

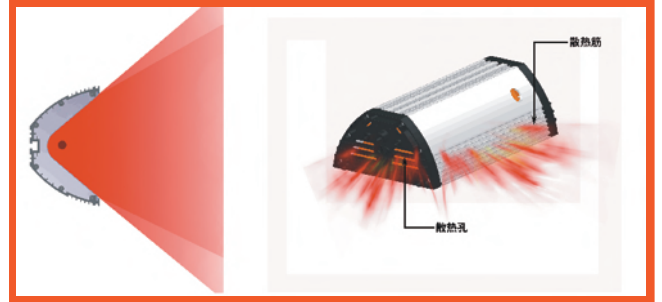


珠海市德博红外线技术有限公司  
ZHUHAI GBO IR TECH.CO.,LTD.

## IR-A-4 红外线中幅涂料烤漆机

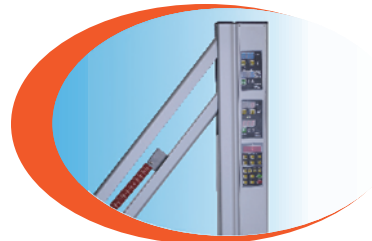
传承德国欧司朗 OSRAM 公司生产工艺及专业技术 成就卓越品质

• 为德国欧司朗OEM原厂配套合作伙伴



- 三维配光聚能抛物线形铝反射灯罩(金色/银色可选), 反射率约95%, 表面反射层镀膜处理材料, 抗氧化
- 专利高强度环保铝合金ALPP挤压成型灯壳及端盖, 专利散热结构设计, 散热优良

• 专利“杠杆原理”之气弹簧升降系统

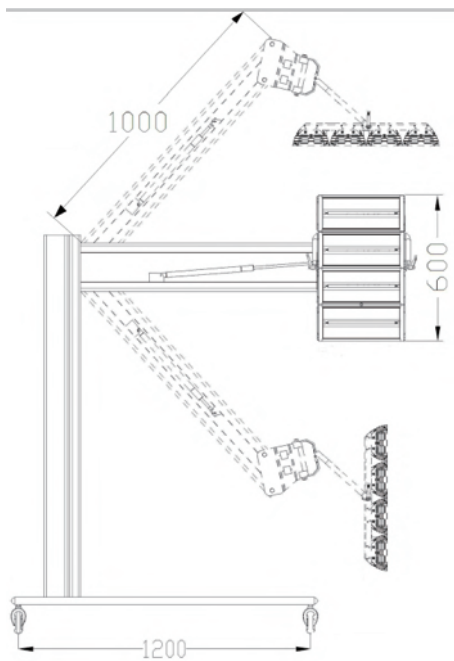
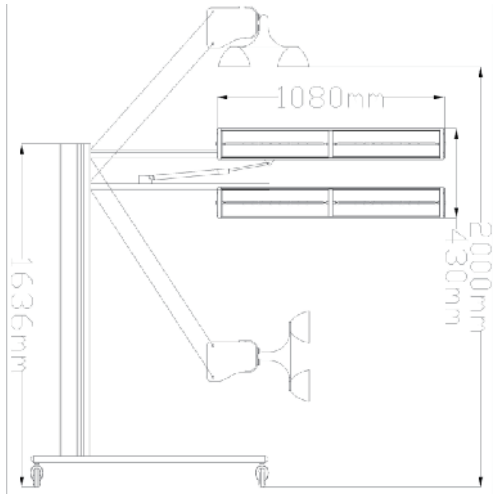


- “一键式”操作面板
- 设有六种烤漆工艺流程
- 支架侧置嵌入式面板, 操作更为方便



# IR-A-4 红外线中幅涂料烤漆机

## 国际领先的红外线辐射技术



### 产品性能/参数

型号	IR-A-4A(4B1,4B,4C,4D)
额定电压	AC220V
频率	50HZ
功率	4×1100W
辐射温度	30-70℃
有效辐射区	≤800x1500mm
烘烤距离	≤700mm
净重	22.54kg
可选配项	<ul style="list-style-type: none"> <li>• 两排四灯，四排四灯。</li> <li>• 无线遥控器、微电脑人机界面电控系统、智能测温测距。</li> </ul>

### 固化时间 分钟

防锈底漆	2-3
初次腻子	3-7
二次腻子	2-6
水性油漆	2-4
面漆	6-10
清漆	5-10
塑料件	5-10



专利号: ZL 2011 3 0269127.0 ZL 2011 2 0249536.9 ZL 2011 2 0290540.X

安全、节能、节省空间、高效率、环保、长寿命

珠海市德博红外线技术有限公司 ZHUHAI GBO IR TECH.CO.,LTD.

电话: +86-756-3800360

<http://www.cngbo.cn>

- 传真: +86-756-3812518
- 业务部: +86-756-3800360/3800365
- E-mail: edgar@cngbo.com
- QQ:16800185 SKYPE: gboinfrared
- MSN: sun\_edgar816@hotmail.com



HALOTHERM

RoHS



• 中国广东省珠海市前山界涌山星工业城110栋4楼 •