



## IR-A-3 红外线中幅涂料烤漆机

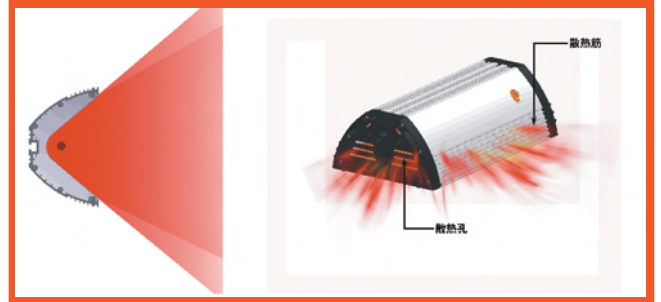
传承德国欧司朗 OSRAM 公司生产工艺及专业技术 成就卓越品质



常规灯盘布局

• 智能支架设计

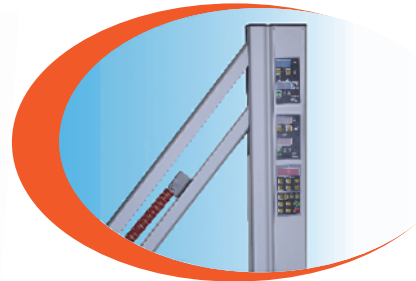
• 为德国欧司朗OEM原厂配套合作伙伴



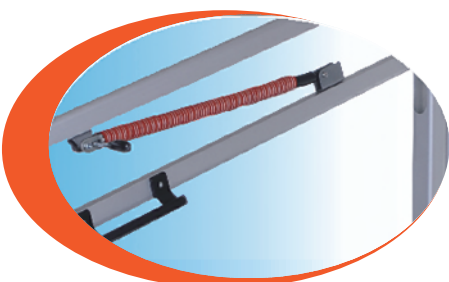
- 三维配光聚能抛物线形铝反射灯罩（金色/银色可选），反射率约95%，表面反射层镀膜处理材料，抗氧化
- 专利高强度环保铝合金ALPP挤压成型灯壳及端盖，专利散热结构设计，散热优良



高温型灯盘布局



- “一键式”操作面板
- 设有六种烤漆工艺流程
- 支架侧置嵌入式面板，操作更为方便

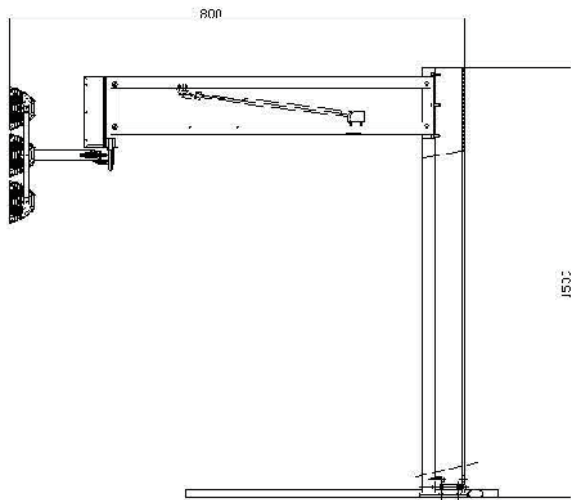
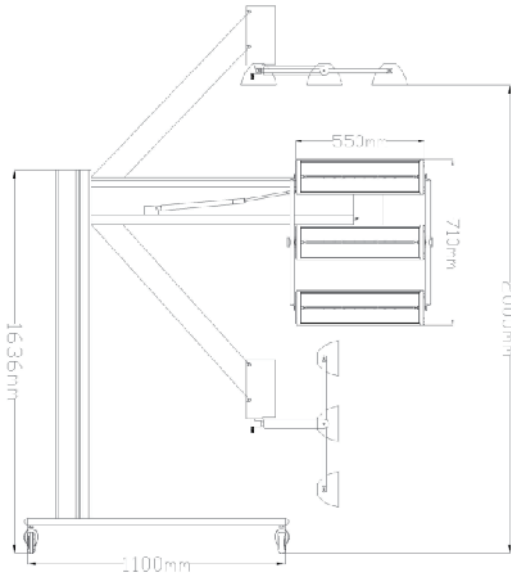


• 专利“杠杆原理”之气弹簧升降系统



# IR-A-3 红外线中幅涂料烤漆机

## 国际领先的红外线辐射技术



### 产品性能及参数

型号	IR-A-3C(3D,3E); IR-A-3A(3B,3H)
额定电压	AC220V
频率	50HZ
功率	3×1100W
辐射温度	30-70℃
有效辐射区	≤1000x1300mm
烘烤距离	≤700mm
净重	45kg
可选配项	无线遥控器、微电脑人机界面电控系统、智能测温测距。

### 固化时间 分钟

防锈底漆	2-3
初次腻子	3-7
二次腻子	2-6
水性油漆	2-4
面漆	6-10
清漆	5-10
塑料件	5-10



专利号: ZL 2011 3 0269127.0 ZL 2011 2 0249536.9 ZL 2011 2 0290540.X

安全、节能、节省空间、高效率、环保、长寿命

珠海市德博红外线技术有限公司 ZHUHAI GBO IR TECH.CO.,LTD.

电话: +86-756-3800360

<http://www.cngbo.cn>

- 传真: +86-756-3812518
- 业务部: +86-756-3800360/3800365
- E-mail: edgar@cngbo.com
- QQ:16800185 SKYPE: gboinfrared
- MSN: sun\_edgar816@hotmail.com



HALOTHERM

RoHS



• 中国广东省珠海市前山界涌山星工业城110栋4楼 •